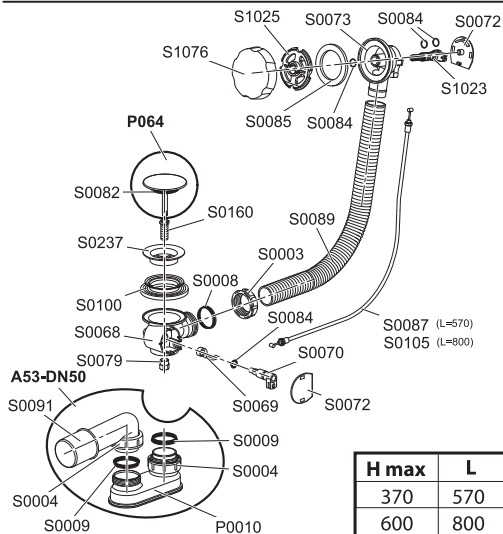


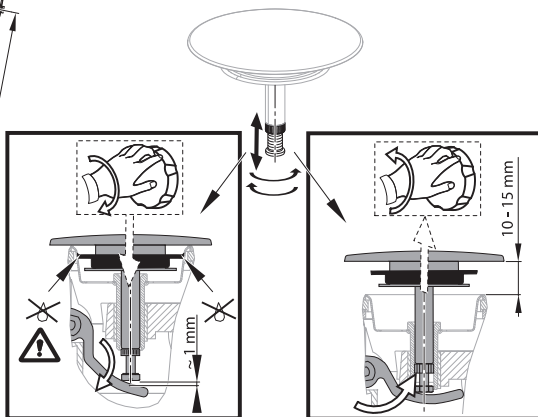
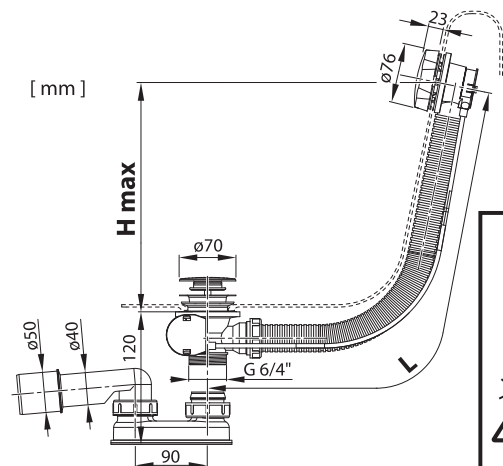
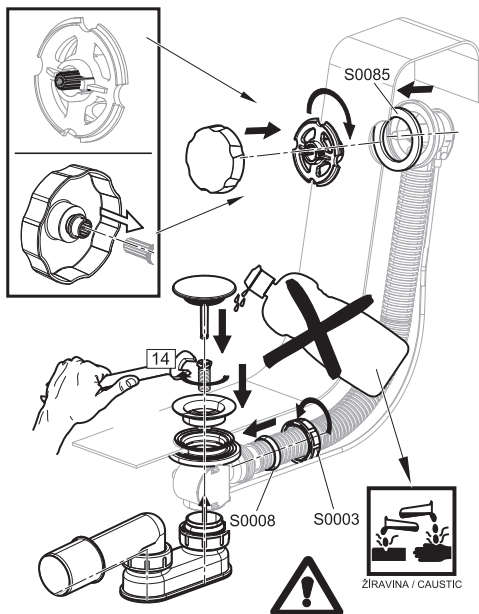
Vanový odtokový komplet s přepadem

CZ Vanový odtokový komplet s přepadem
D Badewannenablaufgarnitur
FR Vidage automatique baignoire
GB Bathtub siphon with overflow
HU Kád lefolyó-túlfolyó rendszer

PL Syfon wannowy z przelewem
RO Sifon complex cu preaplin pentru cada
RU Сточный комплект для ванн с переливом
SK Vaňový odtokový komplet s prepadom
UA Стічний комплект для ванн із переливом



H max	L
370	570
600	800



RAVAK®

RAVAK a.s., Obecnická 285, 261 01 Příbram I
 tel: +420 318 427 200, 318 427 111 fax: +420 318 427 269
 e-mail: info@ravak.cz, www.ravak.com

Výrobce si vyhrazuje právo změny ceny, technických parametrů, či dalších skutečností bez předchozího upozornění a nenese odpovědnost za tiskové chyby.

01092017