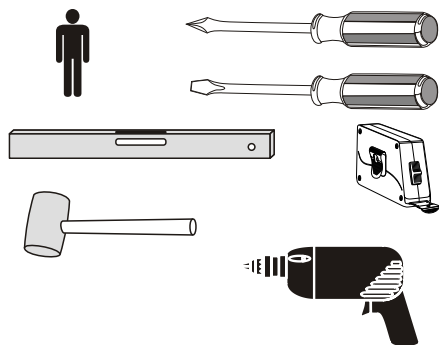
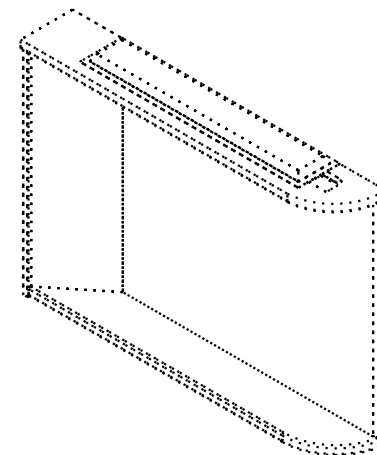


# RAVAK®



X000000156 - L

X000000157 - R



**CZ** SPODNÍ SKŘÍNKA K UMYVADLU

NÁVOD NA MONTÁŽ

**DE** WASCHTISCHUNTERSCHRANK

MONTAGEANLEITUNG

**GB** WASHBASIN CABINET

INSTALLATION INSTRUCTION

**HU** MOSDÓ SZEKRÉNY

ÖSSZESZERELÉSI ÚTMUTATÓ

**PL** SZAFKA PODUMYWALKOWA

INSTRUKCJA MONTAŻU

**RU** ШКАФЧИК ПОД УМЫВАЛЬНИК

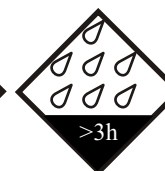
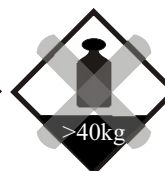
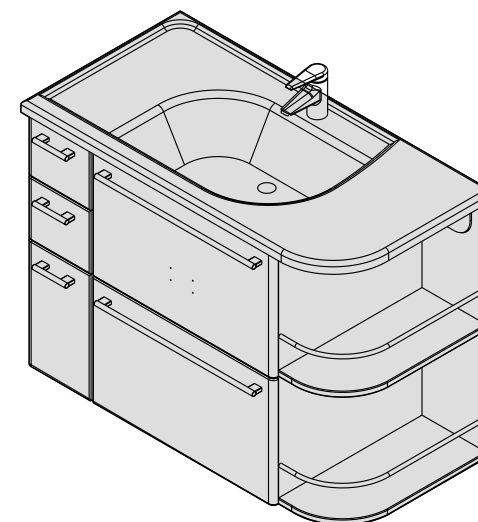
ИНСТРУКЦИЯ МОНТАЖА

**SK** SPODNÁ SKŘÍNKA PRE UMYVADLU

NÁVOD PRE MONTÁŽ

**UA** ШАФКА ПІД УМИВАЛЬНИК

ІНСТРУКЦІЯ З МОНТАЖУ

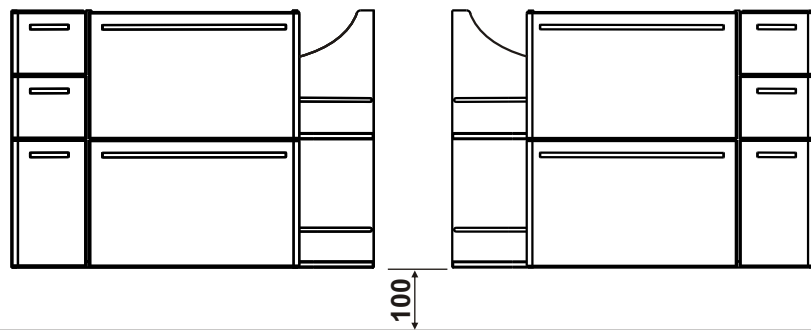


# 2

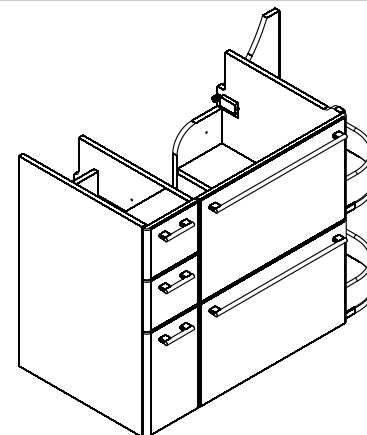
CZ/SK let záruky  
DE jahre garantie  
GB years of guarantee  
HU év garancia  
PL lata gwarancji  
RUS лет гарантии  
UA рокив гарантії

X000000000 - L

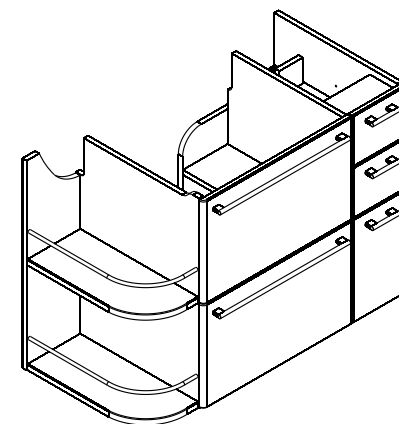
X000000000 - R



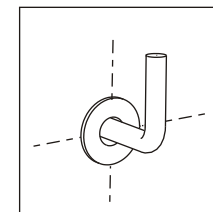
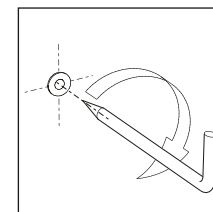
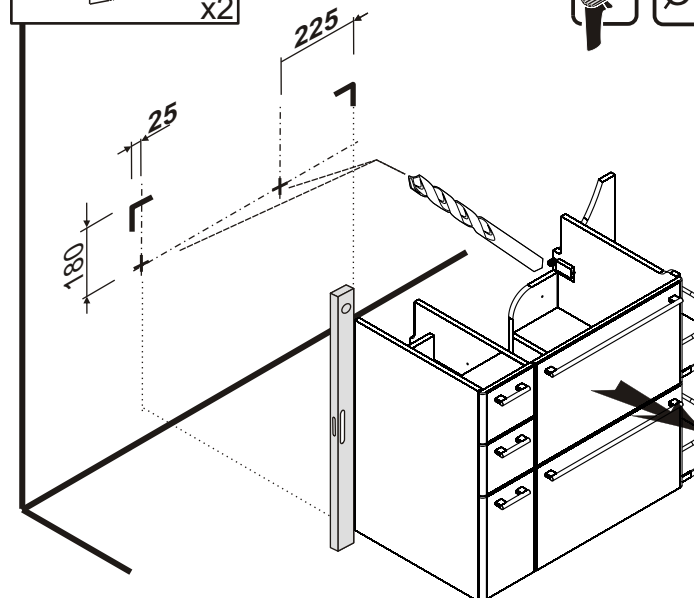
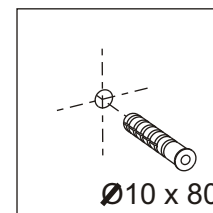
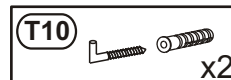
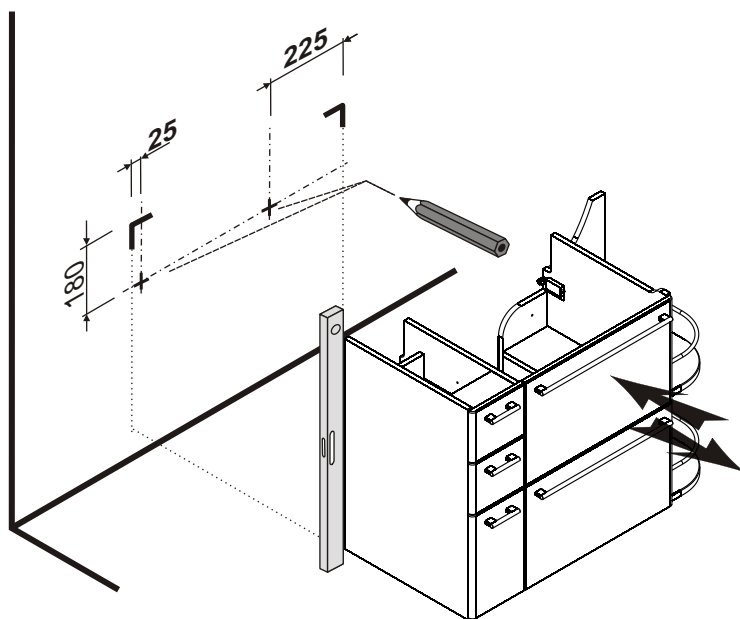
100

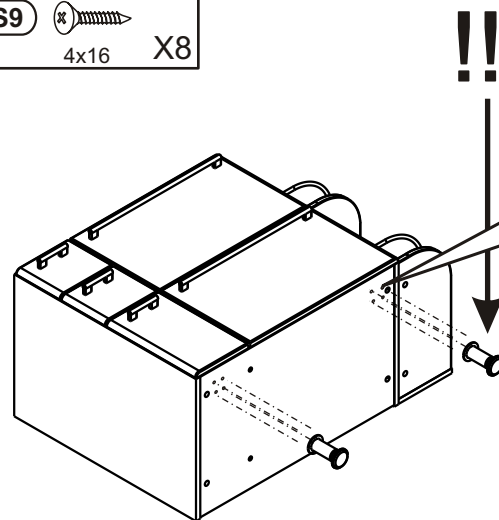
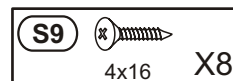
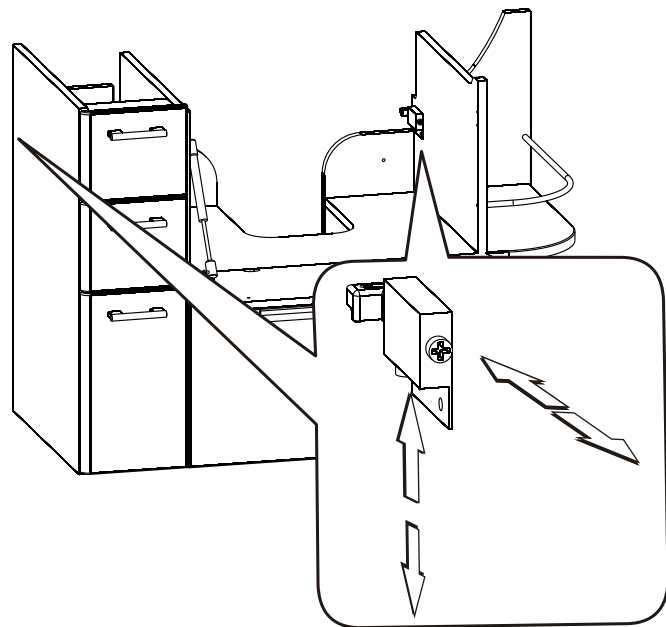


X000000000 - L



X000000000 - R



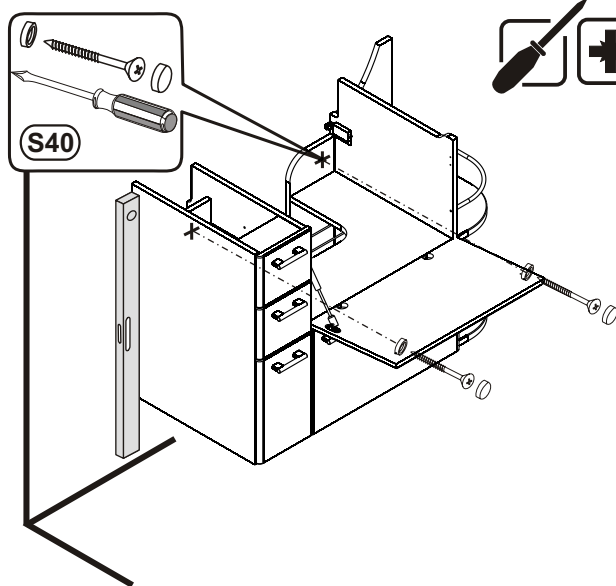
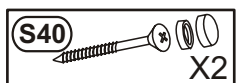
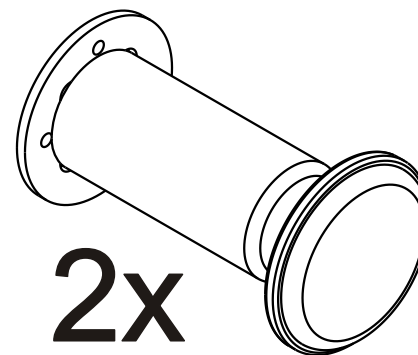


!!!

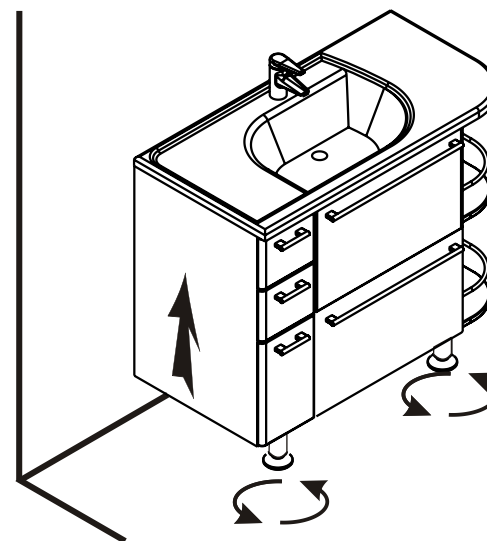


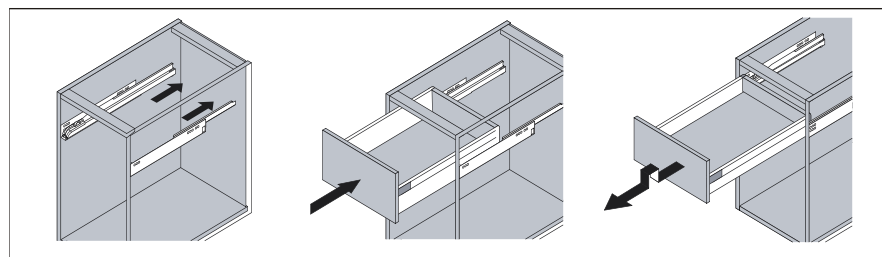
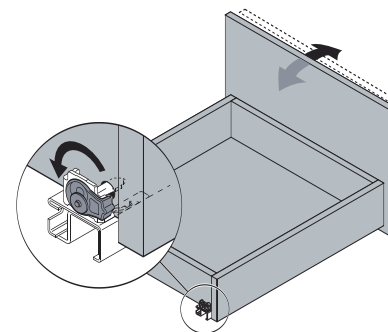
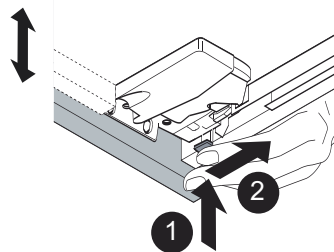
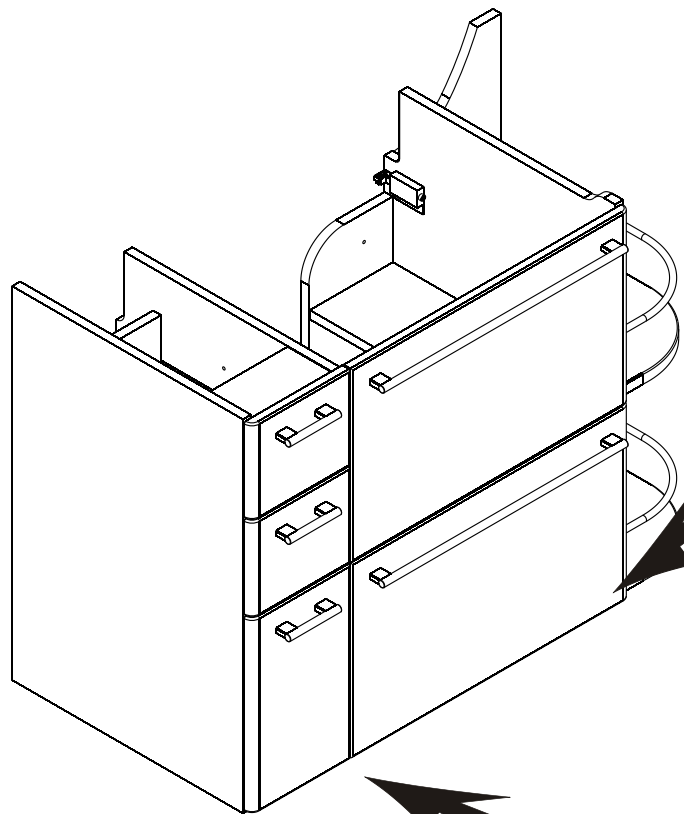
**Option - leg assembly.**

**X000000170**

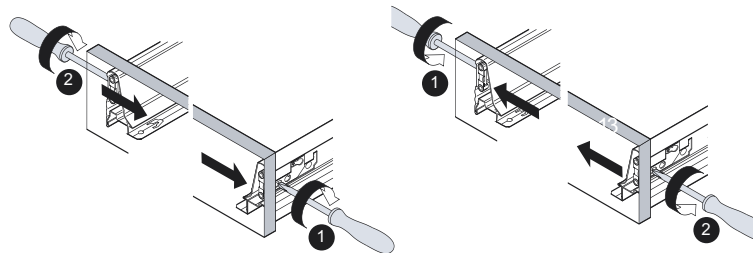


**additional wall fixation for cabinet**





$\pm 1 \text{ mm}$



$\pm 2 \text{ mm}$

